

# Handbuch red-y compact series



**compact regulator GCR**



**compact all-in GCA**



**compact meter GSM & compact switch GCS**



# ***Handbuch red-y compact series***

***compact meter GCM***

***compact regulator GCR***

***compact switch GCS***

***compact all-in GCA***



*Copyright © 2005 Vögtlin Instruments AG, Schweiz*

*Versionsnummer: compact\_D4\_0*

*Redaktion: Daniel Walliser, Christian Mahrer*

*Gestaltung: Michael Huber*

*Aktuelle Informationen zu unseren Produkten finden Sie im Internet unter [www.red-y.com](http://www.red-y.com)*

<b>01 Einleitung</b>	<b>4</b>
Anwendungsnutzen	
Service und Qualität	
Garantieleistungen	
<b>02 Funktionsweise</b>	<b>6</b>
Messprinzip	
CMOS Technologie	
<b>03 Technische Informationen</b>	<b>8</b>
Allgemeine Gerätespezifikationen	
Mechanische Spezifikationen	
Elektrische Daten	
Anzeige	
Messbereiche	
Steckerbelegung	
Umrechnungsfaktoren für andere Gase	
Druckverlust	
Temperaturkompensation	
Druckkompensation	
<b>04 Montage und Inbetriebnahme</b>	<b>11</b>
Generelle Hinweise	
Einbaulage / Ort	
Mechanische Verrohrung	
Elektrischer Anschluss	
Gasversorgung	
<b>05 Betrieb und Wartung</b>	<b>13</b>
Aufwärmzeit	
Nullpunkt Überprüfung	
Wartung	
Reinigung bei Verschmutzung	
Batteriewechsel	
Rücksendung	
<b>06 Alarm &amp; Wächter Funktion</b>	<b>15</b>
Funktionen im Detail	
Schema Funktionseinstellungen	
Alarmsituationen	
<b>07 Totalisator</b>	<b>18</b>
Allgemein	
Funktion	
Rückstellung	
<b>08 Massbilder</b>	<b>19</b>
<b>09 Anhang</b>	<b>21</b>
Druckverlust	
Typenschlüssel	
Kontaminierungserklärung	

## 01 Willkommen

Mit dem *red-y* setzen Sie auf neuste, hochmoderne CMOS Sensortechnologie. CMOSens™ ist ein Technologielaufkleber und steht für einen modernen Prozess, in welchem der Messaufnehmer und Teile der Auswertung hochintegriert auf einem Chip hergestellt werden.

Dieses Handbuch wird Sie mit der Installation und dem Betrieb Ihres *red-y* vertraut machen. Wir bitten Sie deshalb, dieses Handbuch sorgfältig zu lesen und bei Fragen oder Unklarheiten Ihren Vertriebspartner zu kontaktieren.

Wir haben dieses Handbuch mit aller Sorgfalt erstellt, um Ihnen korrekte und genaue Informationen und Anleitungen zu geben. Für etwaige Fehler kann jedoch keine Verantwortung übernommen werden.

### **Anwendernutzen**

Letztendlich stellt eine Technologie immer nur ein Mittel zum Zweck dar. Bei all unseren Entwicklungen steht deshalb immer eines im Vordergrund: Der Anwender, der mit dem Messgerät arbeitet. All unser Bestreben richtet sich nach den Bedürfnissen und Wünschen der Anwender und dessen Mess- oder Regelaufgabe aus:

- *Batteriebetriebener thermischer Massemesser*
- *Optional mit Wächterfunktion*
- *Kompaktes einfach zu installierendes Mess- oder Regelgerät*
- *CE geprüft*
- *Wartungs- und servicefreundlich*
- *Einfache Erweiterung der Funktionalität*
- *3 Jahre Garantie*
- *Beste Leistungen bei Ansprechverhalten, Dynamik und Genauigkeit*
- *Abgestimmte Optionen und Zubehör*

### **Service und Qualität**

Wir verbessern in einem kontinuierlichen Prozess die Qualität und den Service unserer Produkte und Leistungen. Erst im Einsatz zeigt sich letztendlich, ob das richtige Produkt gewählt wurde, deshalb ist es unser Bestreben, guten Service und hohe Qualität nicht nur zu propagieren, sondern jeden Tag zu leben.

### **Garantieleistungen**

Die Garantie für Produkte der '*red-y for gasflow*'-Palette erstreckt sich auf Materialfehler und Fertigungsmängel. Die Höhe der Garantieleistungen beträgt im Maximum den kostenlosen Ersatz des Gerätes. Es entfallen alle Ansprüche im Fall von nicht bestimmungsgemäßen Gebrauch, bei Fremdeinwirkung im allgemeinen, durch Hitze oder Stürze.

Für Hinweise auf vorhandene Fehler, Verbesserungsvorschläge und Kritik sind wir stets dankbar.



## **Hinweise & Warnungen**

Vor Inbetriebnahme eines Gerätes ist diese Bedienungsanleitung vollumfänglich zu lesen. Unsachgemäße Verwendung, Verständnisfehler und die daraus entstehenden Folgen können zur Zerstörung des Gerätes oder sogar zur Gefährdung von Personen führen.

Inbetriebnahme und Wartung sind nur durch entsprechend qualifiziertes Personal auszuführen. Der sachgerechte Umgang mit den Produkten ist unbedingte Voraussetzung für deren störungsfreien Betrieb.

Elektrostatische Entladungen können die elektronischen Komponenten dieses Mess- und Regelgerätes zerstören.

## 02 Ein wenig Theorie

### Messprinzip

Das Messprinzip der thermischen Massemessung eignet sich hervorragend für die Messung von Gasdurchflüssen. Einer der wesentlichen Vorteile ist die weitgehend Druck und Temperatur unabhängige Messung. Im Vergleich zu volumetrischen Prinzipien muss also der Druck und die Temperatur nicht zusätzlich gemessen werden. Obwohl das Prinzip als Messergebnis Masse (z.B. g/min) liefert, werden die meisten Geräte auf Normvolumen kalibriert (z.B. l/min). Eine mögliche Erklärung liefert die Tatsache, dass die Vergleichbarkeit der Messresultate mit anderen Prinzipien damit gegeben ist. Da die thermische Massemessung gasartabhängig ist, wird nebst der spezifischen Wärme auch die Normdichte (0°C, 1,01325 bar a) für die Umrechnung nach Normvolumen verwendet.

Bei allen Ausführungsvarianten des Messprinzips ist immer eine Heizung und eine oder mehrere Temperaturmesspunkte vorhanden. Das durchströmende Gas führt an der Heizung Wärme ab.

Bei den *red-y* Massedurchfluss-Messgeräten sorgt eine konstante Heizleistung für eine durchflussabhängige Temperaturdifferenz. Im Messkanal sind nacheinander eine Temperaturmessung, eine Heizung und nochmals eine Temperaturmessung angeordnet. Nachstehende Abbildung verdeutlicht diesen Aufbau. Bei Durchfluss = 0 verteilt die Heizung H die Wärme gleichmässig, dadurch ist die Temperaturdifferenz T1-T2 gleich Null. Bei Durchfluss ergeben sich zwei Effekte, welche zu einer Temperaturdifferenz führen: Erstens misst der am Eintritt liegende Temperaturfühler T1 eine tiefere Temperatur. Dies geschieht durch die Abkühlung des eintretenden Gases, welche theoretisch bis auf Gas- respektive Umgebungstemperatur absinkt. Zweitens transportiert das die Heizung überströmende Gas Wärme zu dem nach der Heizung liegenden Temperaturfühler T2 und erhöht somit diese Temperatur T2. Die sich bildende Temperaturdifferenz ist eine direkte Massgabe für den Massedurchfluss.

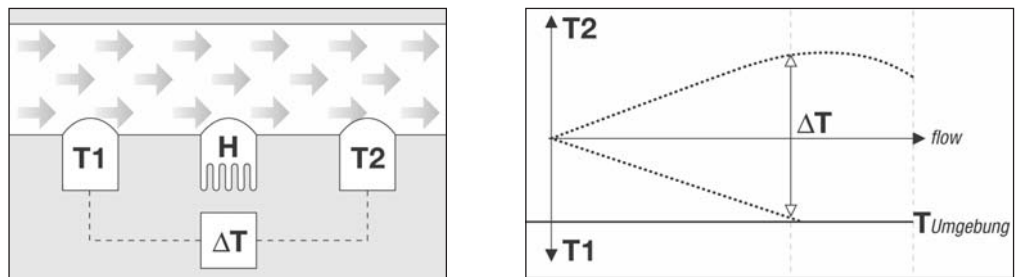


Abbildung 1: Messprinzip der thermischen Massemessung

### CMOS Technologie

Die *red-y* Mess- und Regelgeräte zeichnen sich durch eine neuartige Basistechnologie aus, die Massstäbe für höchstpräzise Sensorsysteme setzt. Die Verschmelzung eines Halbleiterchips mit Sensortechnologie ergibt eine hochintegrierte Systemlösung, welche durch exzellente Sensorpräzision sowie digitale Intelligenz und Zuverlässigkeit bestechen.

Die schlagenden Kundenvorteile dieser Technologie sind die exzellente Sensorpräzision, eine schnelle Ansprechzeit sowie ein von bisherigen Systemen unerreichter dynamischer Messbereich. Dank dem kompakten Single Chip Design sind CMOSens™ basierte Sensoren äusserst resistent gegenüber elektromagnetischen Störungen (EMV), ein gewichtiger technischer Vorteil dieser hochmodernen Sensortechnologie.

Bei CMOSens™ bilden Sensorelement, Verstärker und A/D Wandler eine Einheit auf demselben Siliziumchip.

Die mit dem CMOSens™ Sensor verbundene digitale Intelligenz erlaubt die Ausgabe eines vollständig kalibrierten, temperaturkompensierten Ausgangssignals. Die auf dem Chip integrierte CMOSens™ 'Intelligenz' ermöglicht damit eine denkbar einfache Verarbeitung der ausgegebenen Messdaten. CMOS ist eine Standardtechnologie zur Herstellung integrierter Schaltkreise.

CMOS Chips sind allgemein bekannt als 'Halbleiterchips', 'Siliziumchips' oder 'Computerchips'. Sie finden breite Verwendung in PCs, Mobiltelefonen und vielen anderen Geräten der Informationstechnologie.

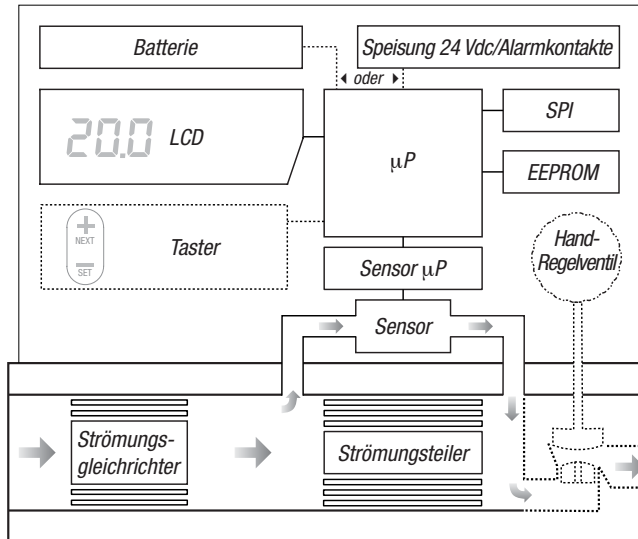


Abbildung 2: Blockschaltbild der Hardware

## 03 Technische Informationen

### Allgemeine Gerätespezifikationen

<i>Genauigkeit</i>	+/- 1% vom Endwert
<i>Dynamik</i>	
Standardmessbereich	2 – 100 % innerhalb der Spezifikation Signalunterdrückung kleiner 2% vom Endwert
<i>Reproduzierbarkeit</i>	+/- 1% vom Messwert
<i>Langzeitstabilität</i>	< 1% vom Messwert / Jahr
<i>Temperaturkoeffizient</i>	-
<i>Druckkoeffizient</i>	< 0,2% / bar (typisch N2)
<i>Arbeitsdruck</i>	bis 10 bar ü
<i>Temperaturbereich</i>	0 – 50 °C
<i>Leckrate</i>	1 x 10 <sup>-8</sup> mbar l/s He
<i>Aufwärmzeit</i>	Keine

### Mechanische Spezifikationen

<i>Werkstoffe</i>	
Ausführung Code A (Alu)	Aluminium, Messing vernickelt, Edelstahl
Ausführung Code S (Edelstahl)	Edelstahl
Sensorbereich	PBT, Epoxy
<i>Dichtungsmaterial</i>	FKM, optional EPDM oder PTFE
<i>Mechanischer Anschluss</i>	Innengewinde G1/4", G1/2" beidseits, optional mit Verschraubungen (siehe Anhang Zubehör)
<i>Schutzart</i>	IP-50, Frontseite IP-65

### Elektrische Daten

<i>Versorgungsspannung</i>	
Batteriebetrieb	Mit Batteriemodul Lebensdauer ca. 2 Jahre
Fremdspeisung	+ 24 V dc +/- 10%
<i>Schaltkontakt (switch und all-in)</i>	
Funktion	Potentialfreier Wechselkontakt
Spannung max.	24 Vdc
Strom max.	1 A

### Anzeige

<i>LCD-Anzeige</i>	Für Momentan-Durchfluss mit Bargraf und entsprechender Einheit. Bei Wächterfunktion für Einstellparameter
--------------------	---



## Messbereiche

Die red-y Mess- und Regelgeräte werden standardmässig mit Normmessbereichen für Luft ausgeliefert. Als Option sind die Geräte selbstverständlich mit individuellen Messbereichen erhältlich und können auf Wunsch auch mit anderen Gasen kalibriert werden.

### Normmessbereiche

Code	Messbereich	Einheit	Code	Messbereich	Einheit
A4	200	mln/min	C4	20	ln/min
A5	500	mln/min	C5	50	ln/min
B4	2000	mln/min	D3	100	ln/min
B5	5000	mln/min	D4	200	ln/min

## Steckerbelegung

Bei Ausführungen mit Wächter- oder Fremdspeisungsfunktion wird ein Kabel (Länge 2 m) mit folgender Belegung mitgeliefert:

Farbe	Belegung	Farbe	Belegung
weiss	+ 24 Vdc	grau	AL1 normal geöffnet
braun	0 Vdc	rosa	nicht belegt
grün	AL1 common	blau	nicht belegt
gelb	AL 1 normal geschlossen	rot	nicht belegt

## Umrechnungsfaktoren für andere Gase

Jedes Mess- und Regelgerät wird auf einer hochmodernen Kalibrieranlage vollautomatisch kalibriert. Der Anwendung entsprechend wird intern auf das definierte Medium umgerechnet. Sollten Sie das Messmedium ändern, so kann dies mittels Umrechnungsfaktoren entsprechend korrigiert werden. Kontaktieren Sie dazu Ihren zuständigen Vertriebspartner.

Je nach Medium erzeugen diese Umrechnungsfaktoren einen zusätzlichen Messfehler.



### Hinweis

Beachten Sie, dass sich bei Werkskalibrierung mit einem anderen Gas als Luft ein erhöhter Nullpunkt-Offset zeigen kann, wenn das Gerät nicht mit dem kalibrierten Gas betrieben wird.

## Druckverlust

Die thermischen Massemesser weisen einen sehr geringen Druckverlust auf. Dieser ist im wesentlichen abhängig vom Medium, dem Betriebsdruck und dem entsprechenden Durchfluss. Im Anhang (Kapitel 08/) finden Sie eine Tabelle, die einen typischen Verlauf des Druckverlustes bei Luft, 20°C, 1,013 bar a für die drei Messgeräte-Typen aufzeigt. Mit Hilfe der Formel lässt sich der Druckverlust für andere Gase berechnen.

$$\Delta P_{\text{aktuell}} = \Delta P \times \sqrt{\frac{p_{\text{aktuell}}}{1.250}}$$

Beachten Sie, dass zu klein dimensionierte Leitungen und nichtgeeignete Anschlussverschraubungen häufig Ursache für zu grossen Druckverlust im System sind.

Geräte mit Handregelventil benötigen für den einwandfreien Betrieb eine gewisse Druckdifferenz, welche auf dem Typenschild spezifiziert wird.

## **Temperaturkompensation**

Thermische Massemesser messen den Durchfluss von Gasen weitgehend Druck- und Temperatur unabhängig. Wechselnde Temperaturen werden vom Messgerät automatisch miteinbezogen. Das Messelement misst die Gastemperatur und berechnet mit Hilfe einer dreidimensionalen Stützwerttabelle automatisch einen Korrekturwert.

## **Druckkompensation**

Bei der Kalibrierung wird der bei Bestellung spezifizierte Betriebsdruck mitberücksichtigt. Bei Änderungen der Druckverhältnisse kann ein zusätzlicher Fehler entstehen. Bitte beachten Sie, dass die Funktion des Regelgerätes bei zu kleiner oder zu grosser Druckdifferenz nicht gewährleistet werden kann.

## 04 Montage und Inbetriebnahme



### **Generelle Hinweise**

Kontrollieren Sie das Paket auf äussere Schäden und kontaktieren Sie uns umgehend bei sichtbaren Schäden. Vergleichen Sie den Inhalt des Paketes mit dem Lieferschein und beachten Sie die Vollständigkeit und die technische Übereinstimmung.

Dieses Produkt ist ein hochpräzises Messinstrument. Wir weisen Sie darauf hin, mit entsprechender Sorgfalt den Einbauort zu wählen und die nachfolgenden Hinweise und Anregungen zu befolgen. Beachten Sie vor dem Einbau, dass die Daten auf dem Typenschild denen der Anwendung entsprechen und vergewissern Sie sich, dass die maximal auftretenden Drücke im System kleiner sind wie der spezifizierte Prüfdruck des Gerätes.

### **Einbaulage / Ort**

Wir empfehlen Ihnen eine horizontale Einbaulage. Bei höheren Drücken (> 5 bar) kann sich in Abhängigkeit des Mediums ein zusätzlicher Offsetfehler bei vertikaler Einbaulage einstellen. Sorgen Sie dafür, dass sich in der Nähe des Messgerätes weder eine Wärmequelle noch eine elektrisch stark abstrahlende Quelle befindet. Vermeiden Sie dauernde Vibrationen oder sonstige mechanische Störeinflüsse (Stress).

Birgt die Anwendung die Gefahr von Zurücklaufen von Flüssigkeiten im Störfall, so montieren Sie das Messgerät möglichst nicht am tiefsten Punkt der Rohrleitung.

### **Mechanische Verrohrung**

Der Verrohrung kommt eine grosse Bedeutung zu, welche oft unterschätzt wird. Einlaufstrecken, richtig dimensionierte Totvolumen, richtige Erdung, saubere Leitungen und Verbindungen ohne Leck wirken sich ganz entscheidend auf die Qualität der Messung aus.

*Überzeugen Sie sich, dass die verwendeten Rohrleitungen absolut sauber sind.*

*Verwenden Sie geeignete Rohrmaterialien (Druckfestigkeit, Beständigkeit).*

*Auch bei festen Rohrleitungen empfiehlt es sich, das Gerät mit den dafür vorgesehenen Befestigungslöchern zu fixieren.*

*Vermeiden Sie nach Möglichkeit 90° Winkel direkt am Eingang. Falls nicht anders möglich, konsultieren Sie Ihren Vertriebspartner.*

*Verwenden Sie geeignete Verschraubungen, welche vorzugsweise mit O-Ringen stirnseitig gegen den Gerätekörper abdichten. Bitte ziehen Sie keine Verschraubungen an, indem Sie mit der Hand am Gehäuse gegenhalten.*

*Benutzen Sie nie flüssiges Dichtmittel! Noch nicht ausgehärtet, kann es sich bei Durchfluss im ganzen Messgerät verteilen.*

*Optimieren Sie die Leitungslänge zwischen Druckreduzierung und Durchflussmessgerät. Gerade bei grossen Durchflüssen muss ein gewisses Totvolumen vorhanden sein. Der Durchmesser der Leitung muss ebenfalls dem Durchfluss angepasst werden. Zu kleine Leitungsquerschnitte erzeugen grosse Druckverluste und können die Funktionalität des Gerätes beeinträchtigen.*

*Kontrollieren Sie die Verrohrung auf mögliche Leckstellen.*

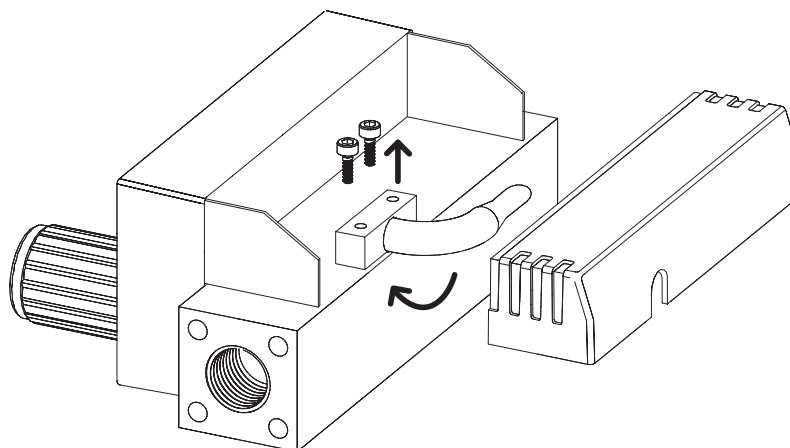
*Die Messgeräte verfügen über einen Strömungsgleichrichter. Wir empfehlen Ihnen, bei grösseren Durchflüssen (> 50 l/min) trotzdem eine Einlaufstrecke (10 mal Rohrdurchmesser) einzubauen.*

*Bei kritischen Anwendungen (z.B. Verbrauchsmessungen bei Gasversorgungen) empfehlen wir Ihnen den Einbau eines Bypass-Systems, mit welchem Sie im Falle einer Wartung, Reparatur trotzdem Gas beziehen können.*

## Elektrischer Anschluss / Versorgung

Bei den batteriebetriebene Geräten montieren Sie das Batteriemodul. Danach ist das Gerät für Messungen bereit. Die Lebensdauer des Batteriemoduls beträgt rund 2 Jahre, ist aber anwendungsabhängig. Bei permanent sich ändernden Durchflüssen kann sich die Lebensdauer verkürzen. Wir machen Sie darauf aufmerksam, nur originale Batteriemodule vom Hersteller zu verwenden.

Mit den Optionen Fremdspeisung und Wächter erhalten Sie ein Anschlusskabel mit losen Enden. Die Belegung ist auf dem Kabel aufgedruckt. Sie haben die Möglichkeit, den Austritt des Kabels um 180° zu drehen. Dazu öffnen Sie den hinteren Deckel von Hand und drehen den angespritzten Kunststoffblock auf die gewünschte Seite.



*Drehung des Kabelaustritts um 180°*

Die Speisespannung muss + 24 Vdc (+/-10%) betragen und über eine möglichst kleine Restwelligkeit verfügen. Beachten Sie, dass sich bei längeren Verbindungskabeln störende Spannungsabfälle ergeben können.

Beachten Sie allfällige Brummschlaufen, wenn Sie elektrisch leitende Rohrleitungen ebenfalls erden.

## Gasversorgung

Wir empfehlen Ihnen, der Gasversorgung höchste Aufmerksamkeit zu schenken. Verschmutzungen in Form von Wasser, Öl oder Staub sind für jedes Messprinzip schädlich. Gerade bei Luftversorgungen mit Kompressorsystemen ist diese Reinheit nicht immer gewährleistet. Installieren Sie im Zweifelsfall entsprechende Filter. Falls anwendungsbedingt Rückströmungen zu erwarten sind, empfiehlt sich dies auch am Ausgang. Bitte beachten Sie dabei die möglichen Druckverluste aufgrund der Filterelemente.

Die Gasversorgung sollte überdimensioniert sein und mindestens den zweifachen Durchfluss der angeschlossenen Messgeräte zur Verfügung stellen können. Beachten Sie auch die Regelgüte der Druckreduziereinheit. Installieren Sie den Druckregler niemals direkt vor dem Messgerät. Beachten Sie mögliche Druckverluste über das Rohrleitungssystem. Besonders Durchflussregler benötigen definierte Druckverhältnisse für eine korrekte Arbeitsweise.

Bei sehr kleinen Durchflüssen besteht die Gefahr, dass die Druckreduzierung überdimensioniert ist, und nur periodisch Gas nachspeist (Auf - Zu Regelung). Dies zeigt sich in Form von periodisch auftretenden Regelschwankungen oder Durchflussänderungen.

Vermeiden Sie schlagartigen Druckaufbau im System. Dies kann zu Beschädigungen führen. Beaufschlagen Sie das System mit Druck erst nach Herstellung der elektrischen Anschlüsse. Sorgen Sie dafür, dass bei gefährlichen, aggressiven oder korrosiven Gasen eine Spülmöglichkeit mit Inertgas (z.B. Stickstoff) vorgesehen ist.

## 05 Betrieb und Wartung

### **Aufwärmzeit**

Sofort nach dem Einschalten steht Ihnen *red-y* für Messungen zur Verfügung. Für genaueste Messungen ist *red-y* nach ca. 30 Minuten bereit (Option Fremdspeisung). Bitte beachten Sie vor dem Einschalten, dass die Verkabelung korrekt und entsprechend dem Anschlussplan ausgeführt wurde und auch die Gasanschlüsse gemäss den Installationsvorschriften des Herstellers montiert sind.

### **Nullpunkt Überprüfung**

Ohne spezielle Angaben zur Einbaulage des Gerätes wird der Nullpunkt bei Betriebstemperatur und horizontaler Einbaulage vor Auslieferung abgeglichen. Wird das Gerät vertikal eingebaut, so kann bei Null Durchfluss je nach Betriebsdruck bereits ein Wert ausgelesen werden. Stellen Sie bei der Überprüfung unbedingt sicher, dass kein Gas fliesst. Im Falle einer Nullpunktverschiebung kontaktieren Sie bitte Ihren Vertriebspartner.

### **Wartung**

Bei sachgemäßem Betrieb bedarf *red-y* keinerlei routinemässigen Wartung. Ist der Messwert in einen qualitätsrelevanten Kreis (z.B. ISO 9001) eingebunden empfehlen wir eine periodische Überprüfung der Kalibrierung. Der Intervall ist dabei stark anwendungsabhängig.

### **Reinigung bei Verschmutzung**

Sollten Verdachtsmomente auf eine Verschmutzung hinweisen (plötzliche Abweichung des Messwertes bei bekannten Prozessen, sichtbare Spuren in der Verrohrung usw.) versuchen Sie zuerst, das Gerät mit trockenem Inertgas zu spülen. Je nach Verschmutzung kann es erforderlich sein, das Gerät zu demontieren.

### **Hinweise**



- Verwenden Sie ausschliesslich die vorgesehenen fachgerechten Werkzeuge.
- Gehen Sie äussert behutsam mit dem Gerät und den einzelnen Komponenten um.
- Sorgen Sie für eine saubere Demontage-Umgebung.
- Die Garantie erlischt auf jeden Fall mit der Demontage des Gerätes.
- Lösen Sie nie eine Torx Schraube.
- Berühren Sie auf keinen Fall die Elektronikplatine oder elektronische Komponenten.
- Nach der Reinigung sollten Sie das Gerät bei Gelegenheit durch Ihren Vertriebspartner überprüfen lassen.

### **Demontage Strömungsmodul**

- Demontieren Sie die Gasanschlüsse und elektrischen Verbindungen.
- Drehen Sie eingangsseitig den Strömungsteiler mitsamt dem Strömungswiderstand vorsichtig aus. Die Konstruktion weist in diesem Bereich keine O-Ringe auf. Dieses komplette Strömungsmodul können Sie nun mit einem leichten Lösungsmittel (z. B. IPA) reinigen. Beachten Sie, dass die Bohrungen nach der Reinigung alle absolut sauber trocken und durchgängig sind.

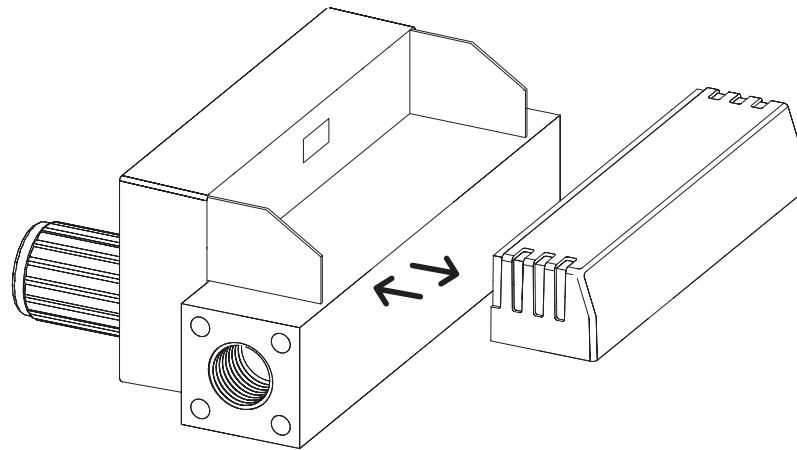
## **Batteriewechsel**

Erscheint in der Anzeige die Information *Low Batt*, empfehlen wir Ihnen den Wechsel der Batterie oder zumindest die Bereitstellung eines neuen Batteriemoduls (Art. Nr. 328-2211). Dieses Modul können Sie bei Ihrem Vertriebspartner beziehen. Bei einem Wechsel der Batterie empfehlen wir Ihnen folgendes Vorgehen:

*Für den Wechsel der Batterie benötigen Sie keinerlei Werkzeuge. Das Batteriemodul rastet an zwei seitlichen Gehäuselaschen ein. Halten Sie das Messgerät mit der einen Hand am Grundkörper (metallischer Teil) fest und ziehen Sie das Batteriemodul möglichst waagrecht nach hinten weg.*

*Danach setzen Sie das neue Modul möglichst gerade von hinten wieder auf und drücken es in Richtung Messgerät bis die Laschen einrasten.*

*Nach dem Batteriewechsel durchläuft das Gerät einen Selbsttest und ist danach sofort wieder einsatzbereit.*



*Austausch Batteriemodul*

**Verbrauchte Batterien gehören aufgrund ihres hohen Schwermetallgehaltes nicht in den Hausmüll. Bitte übergeben Sie diese den entsprechenden Sammelstellen, damit sie dem Recycling-Prozess zugeführt werden können.**

## **Rücksendung**

Bei Rücksendung eines Mess- oder Regelgerätes verwenden Sie nach Möglichkeit die Originalverpackung oder eine entsprechend zweckmäßige andere Verpackung. Teilen Sie uns bitte den Grund der Rücksendung mit. Damit ersparen Sie sich unnötige Rückrufe und Verzögerungen.



**Sollte das Gerät mit gefährlichen Medien in Berührung gekommen sein, bitten wir Sie, das Gerät sorgfältig zu reinigen, uns dies mitzuteilen und das Gerät dicht zu verpacken.**

**Bitte füllen Sie die Kontaminierungserklärung aus. Diese finden Sie auf der letzten Seite dieses Handbuchs oder auf der beigelegten CD.**

Wenn Sie weitere Fragen haben, wenden Sie sich an Ihren Vertriebspartner.

## 06 Wächter & Alarm Funktion

### Einzelne Funktionen im Detail

#### Rückstellen des Alarmzustandes $RL CLR$

Im Falle eines Alarmzustandes kann hier der Alarm zurückgesetzt werden. Dies ist nur möglich, wenn im entsprechenden Menü (Rückstellung des Alarms  $RL RES$ ) die Option manuell ausgewählt wurde. Im Display wird der Alarmzustand entsprechend angezeigt.

#### Einstellen des Schwellwerts $RL SETP$

Mit den +/- Tasten wird der gewünschte Schwellwert eingestellt. Dieser Wert kann zwischen 0 und dem maximal möglichen Messwert liegen. Die Einheit des Schwellwertes entspricht dem Messwert.

#### Funktionsweise des Alarms $RL FUNC$

Es kann definiert werden, ob Messwerte, die grösser wie der Schwellwert sind, als Alarmzustand gelten ( $RL HI$ ) oder diejenigen, welche kleiner sind ( $RL LO$ ). Ausserdem kann die Wächterfunktion deaktiviert werden ( $RL OFF$ ).

#### Failsafe Funktion $FAILSA$

Wird diese Funktion eingeschaltet, wird die Schaltlogik des Ausganges so gesteuert, dass sowohl Alarmzustände aber auch Geräteausfall und Leitungsunterbrechung detektiert werden können. In den Beispielen finden Sie die Schaltweise des Kontaktes bei aktivierter Funktion.

#### Einstellen der Alarmverzögerungszeit $dELAY$

Eine von 0 – 180 s einstellbare Zeit, während der der Alarmzustand andauern muss, bis der Alarmkontakt entsprechend betätigt wird. Bei kurzzeitigen Schwellwertüber- oder Unterschreitungen wird die Auslösung eines Alarms verhindert.

#### Einstellen der Alarmhysterese $hYST$

Liegt der momentane Durchfluss und der eingestellte Schwellwert nahe aufeinander, so kann mit der Einstellung Hysterese verhindert werden, dass sich der Alarm ständig ein- und ausschaltet. Der Wert kann zwischen 0 – 10% des maximal möglichen Endwertes sein.

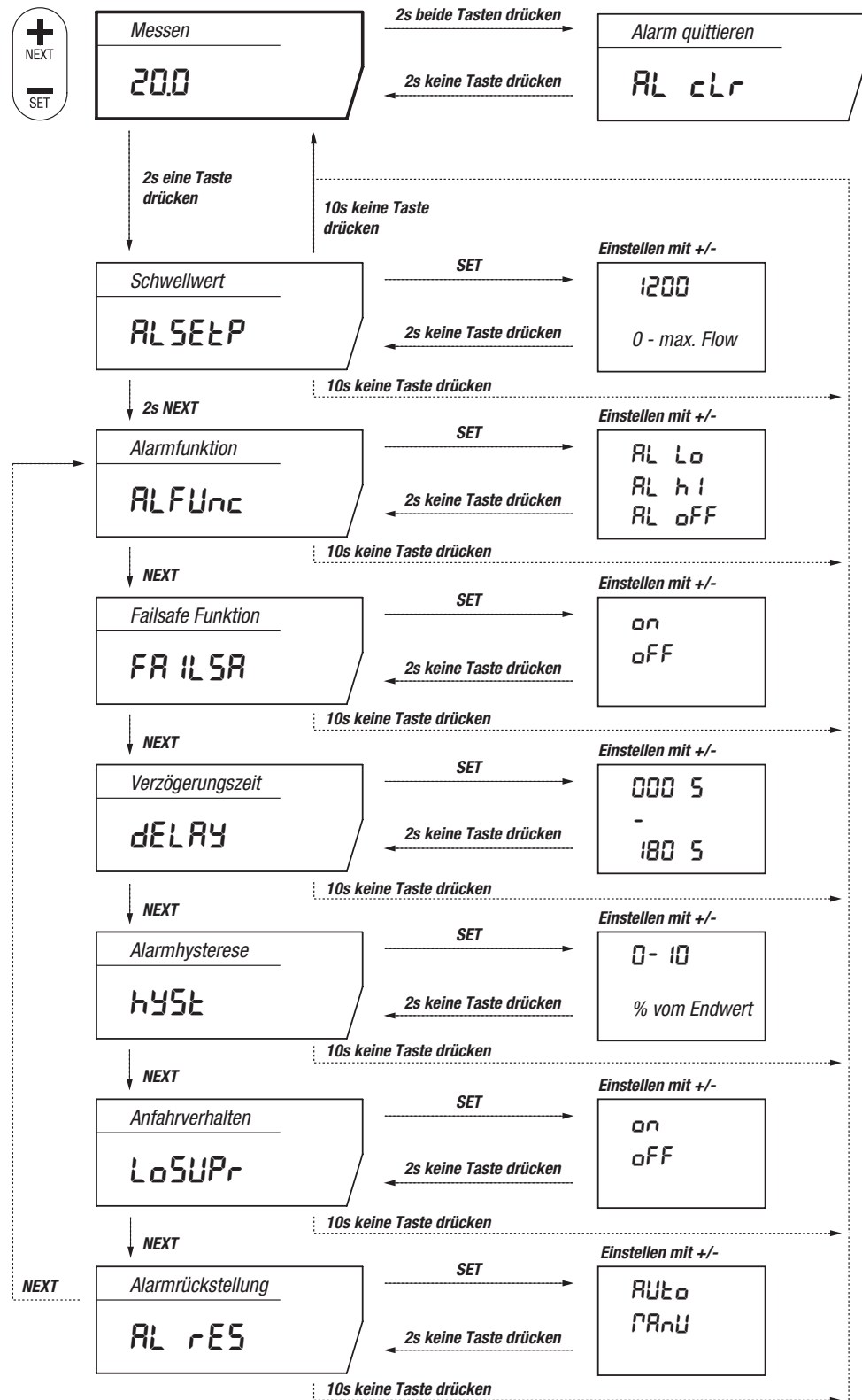
#### Einstellen des Anfahrverhaltens $LoSUPr$

Wird ein Minimumalarm ( $RL LO$ ) konfiguriert und ist der Durchfluss dabei zu Beginn Null, so löst dies sofort Alarm aus. Mit der Funktion Low Supression kann dies verhindert werden. Dabei wird die Wächterfunktion erst aktiviert, wenn der Durchfluss einmal über dem Schwellwert war.

#### Auswahl der Art der Rückstellung $RL RES$

Es gibt zwei Möglichkeiten zur Auswahl: Entweder wird der Alarmzustand automatisch zurückgesetzt, nachdem sich der momentane Durchfluss wieder im entsprechend gewünschten Bereich befindet, oder er muss mit der Funktion Rückstellen des Alarmzustandes quittiert werden.

## Schema Funktionseinstellungen

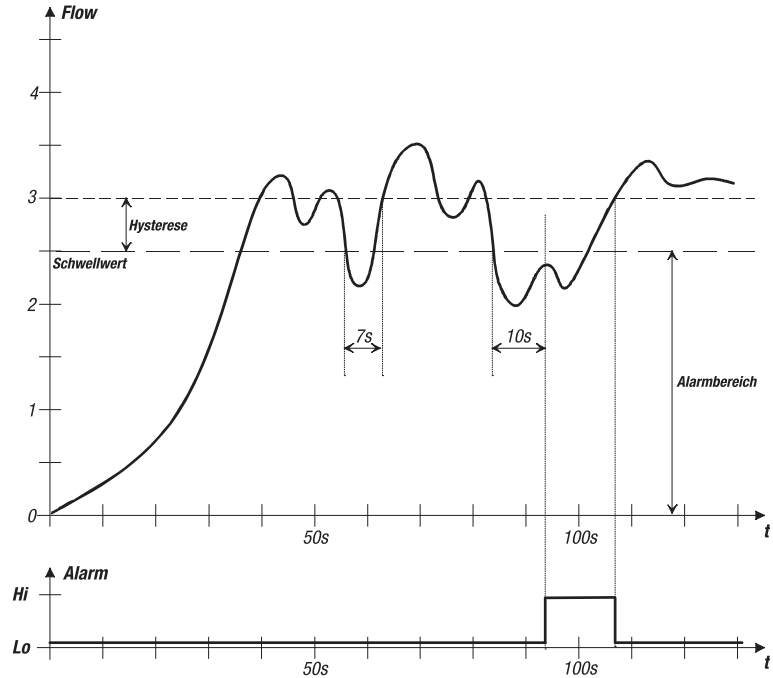




## Alarmsituationen

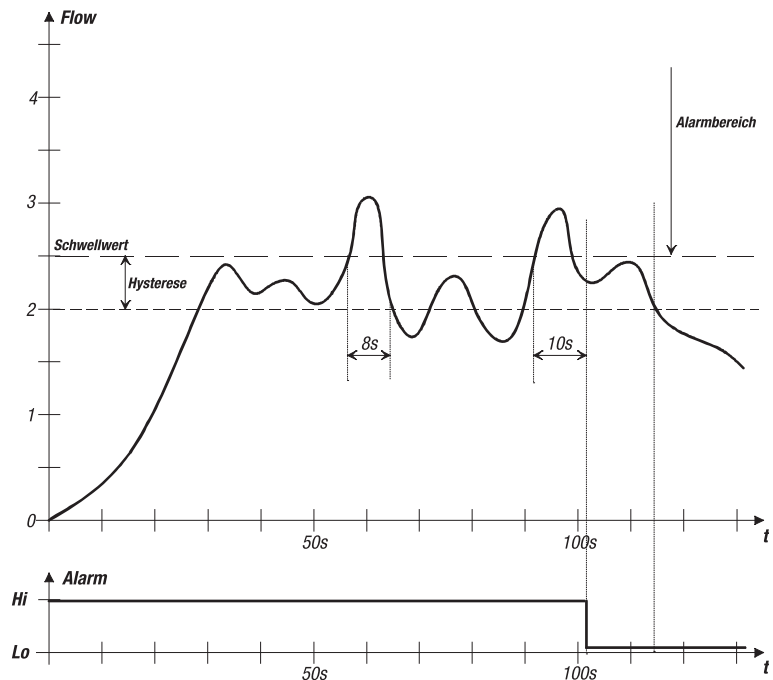
### Situation 1 / Parameter:

Funktion	Wert	Funktion	Wert	Funktion	Wert
ALSEtP	2.5	DELAY	10s	AL rES	AUto
ALFUNC	AL LO	HYST	0.5		
FAILSA	Off	LoSUPr	On		



### Situation 2 / Parameter:

Funktion	Wert	Funktion	Wert	Funktion	Wert
ALSEtP	2.5	DELAY	10s	AL rES	MAnu
ALFUNC	AL HI	HYST	0.5		
FAILSA	On	LoSUPr	OFF		



## 07 Totalisator

### Allgemein

Die Totalisator-Funktion kann **werkseitig** aktiviert werden.

### Funktion

Das Gerät berechnet das Integral der Gasmenge. Der aufsummierte Wert wird periodisch am Display angezeigt und in Intervallen von 15 Minuten im nichtflüchtigen Speicher (EEPROM) abgelegt. Nach einem Spannungsunterbruch wird die Totalisatormenge also korrekt angezeigt, allerdings kann maximal die Gasmenge der letzten 15 Minuten verloren gegangen sein.

Die Totalisatormenge wird alternierend mit dem Durchflusswert im Display angezeigt. Die Anzeigeintervalle werden **werkseitig** wie folgt eingestellt:

Durchfluss: 5s  
Total: 3s

Die Einheit der Totalisatormenge wird **werkseitig** eingestellt.

### Rückstellung

Die Totalisator-Funktion kann **werkseitig** in zwei verschiedenen Modi aktiviert werden:

1. *Totalisator ohne Rückstellung*

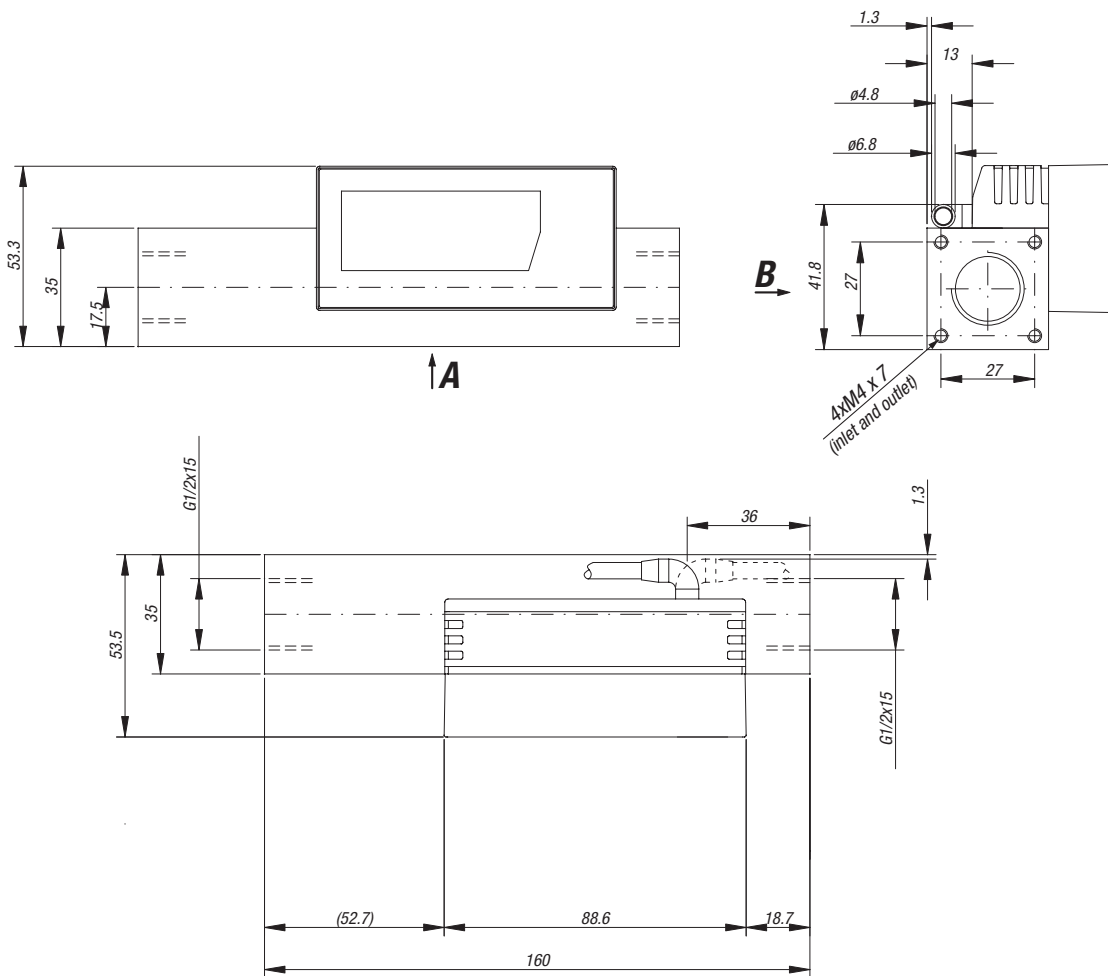
Nach einem Spannungsunterbruch wird der letzte, abgespeicherte Wert aus dem nichtflüchtigen Speicher (EEPROM) geladen und weiterhin aufsummiert.

2. *Totalisator mit Rückstellung*

Nach einem Spannungsunterbruch wird die Totalisatormenge auf Null gesetzt und von dort wieder aufsummiert.

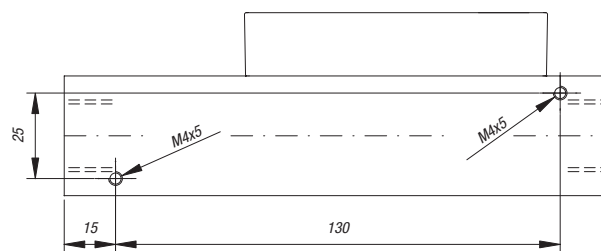


## Masszeichnung compact G1/2"

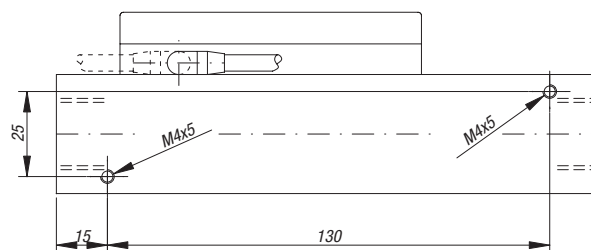


### Befestigungsgewinde / Mounting threads / Filets de fixation

#### Ansicht A / View A / Vue A



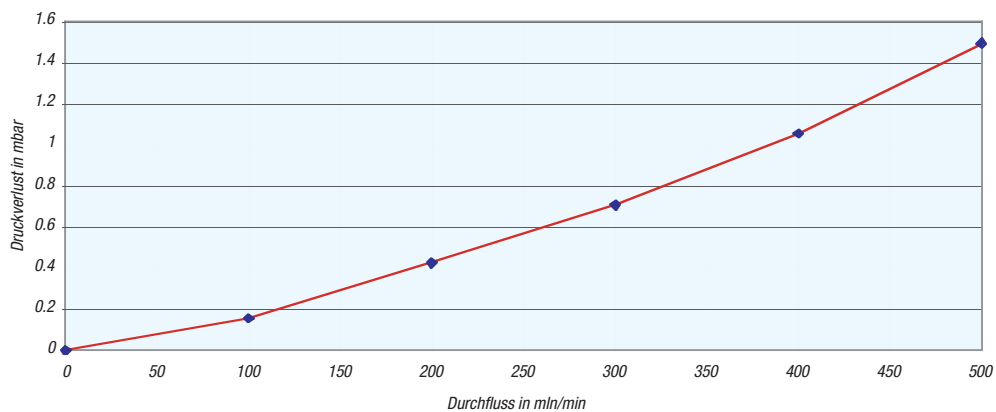
#### Ansicht B / View B / Vue B



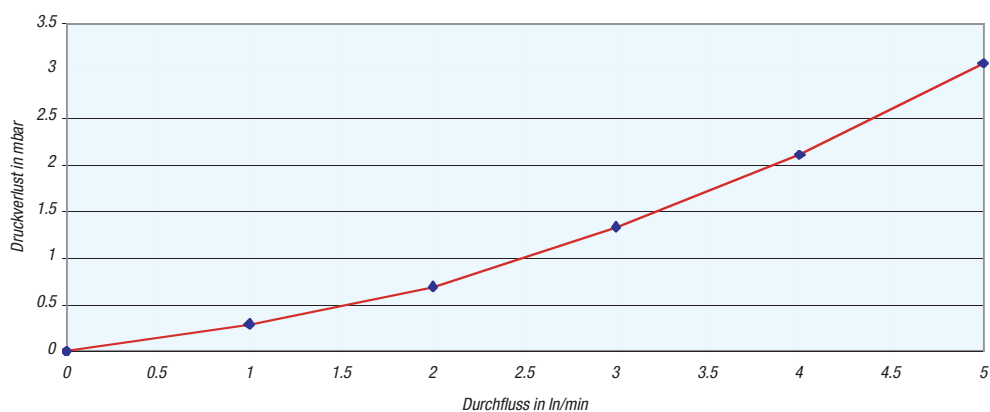
## 09 Anhang

### Druckverlust (ohne Handregelventile)

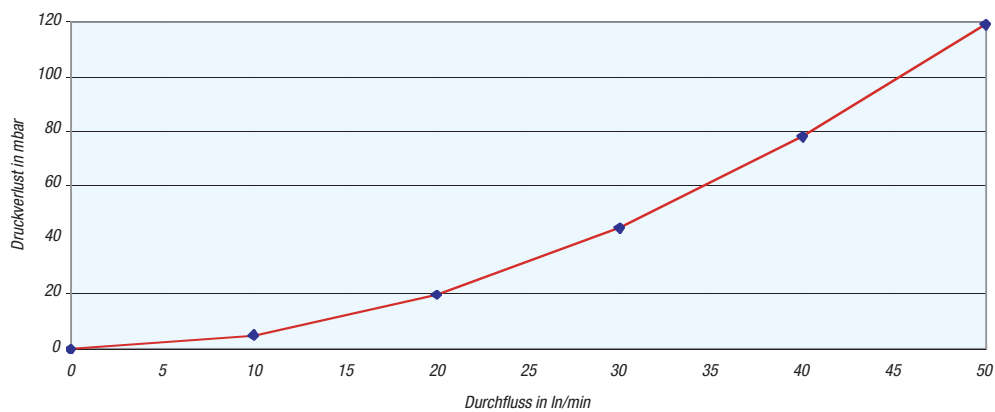
Druckverlust 500 mln/min (Luft)



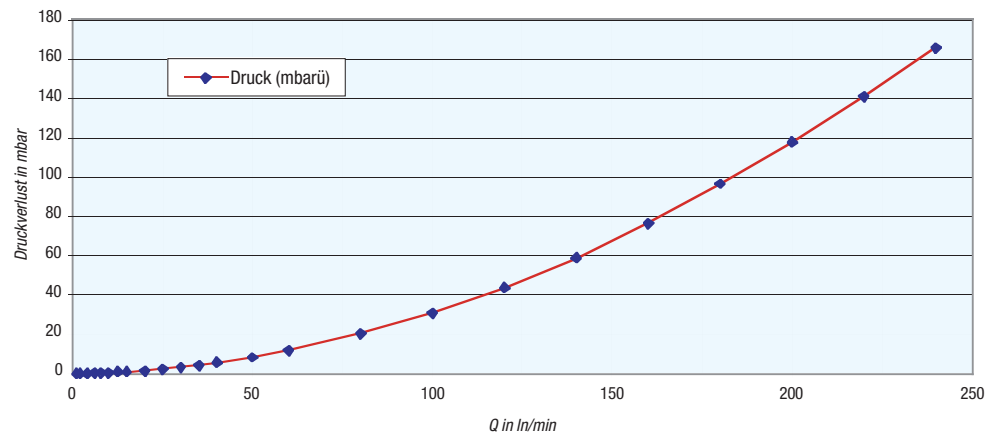
Druckverlust 5 ln/min (Luft)



Druckverlust 50 ln/min (Luft)



Druckverlust Typ - 200 l/min



## Typenschlüssel

<b>Hauptfunktion</b>		<b>G</b>	gasflow							
<b>Series</b>		<b>C</b>	compact series							
<b>Funktion</b>		<b>M</b>	Meter / Messgerät							
		<b>R</b>	Regulator / Regler							
		<b>S</b>	Switch							
		<b>A</b>	All-in							
<b>Messbereich (bezogen auf Luft)</b>		<b>A3</b>	100 mln/min					G1/4", 25x25		
		<b>A4</b>	200 mln/min							
		<b>A5</b>	500 mln/min							
		<b>A9</b>	Bereich kundenspez.							
		<b>B3</b>	1'000 mln/min							
		<b>B4</b>	2'000 mln/min							
		<b>B5</b>	5'000 mln/min							
		<b>B9</b>	Bereich kundenspez.							
		<b>C3</b>	10 l/min							
		<b>C4</b>	20 l/min							
		<b>C5</b>	50 l/min							
		<b>C9</b>	Bereich kundenspez.							
		<b>D3</b>	100 l/min							
		<b>D4</b>	200 l/min					G1/2", 35x30		
		<b>D9</b>	Bereich kundenspez.							
<b>Klasse</b>		<b>S</b>	Standard, +/-1% EW, 1:50							
		<b>K</b>	Kundenspezifisch							
<b>Werkstoff Grundkörper und Dichtungen</b>		<b>A</b>	Aluminium, FKM *							
		<b>B</b>	Aluminium, EPDM							
		<b>S</b>	Edelstahl, FKM *							
		<b>T</b>	Edelstahl, EPDM							
		<b>K</b>	Kundenspezifisch							
<b>Speisung</b>		<b>B</b>	Batterie							
		<b>F</b>	Fremdspeisung 24 Vdc Standard							
		<b>T</b>	Fremdspeisung 24 Vdc Totalisator							
		<b>K</b>	Kundenspezifisch							
<b>Ventil-Werkstoff</b>	regulator & all-in	<b>A</b>	Messing, FKM							
		<b>B</b>	Messing, EPDM							
		<b>S</b>	Edelstahl, FKM							
		<b>T</b>	Edelstahl, EPDM							
		<b>K</b>	Kundenspezifisch							
		<b>N</b>	Kein Ventil							
<b>Ventildaten</b>	für Handventil werkseitig festgelegt	<b>10</b>	NS 1,0							
		<b>15</b>	NS 1,5							
		<b>20</b>	NS 2,0							
		<b>25</b>	NS 2.5							
		<b>30</b>	NS 3.0							
		<b>35</b>	NS 3.5							
		<b>88</b>	Ventil nicht codiert/definiert							
		<b>99</b>	Kundenspezifisch							
		<b>00</b>	Kein Ventil							
<b>Code</b>		<b>G</b>	<b>S</b>	<b>C</b>	<b>B2</b>	<b>S</b>	<b>A</b>	<b>A</b>	<b>N</b>	<b>10</b>

\* = Standardausstattung

## **Kontaminierungserklärung**

Wir bitten Sie, bei Rücksendung von Geräten nachstehende Erklärung vollständig auszufüllen. Insbesondere der Grund der Rücksendung, bei Verschmutzung die Art der Rückstände und Reinigung sowie Hinweise auf Gefährdungen.

### **Geräte**

Typenbezeichnung: \_\_\_\_\_

Seriennummer: \_\_\_\_\_

### **Ursache der Einsendung:**

\_\_\_\_\_  
\_\_\_\_\_  
\_\_\_\_\_

### **Art der Kontaminierung**

Gerät kam in Berührung mit: \_\_\_\_\_

Wurde durch uns gereinigt mit: \_\_\_\_\_

**Zum Schutze unserer Mitarbeiter und zur allgemeinen Sicherheit beim Transport ist es zwingend, eine sachgemässe Reinigung durchzuführen und eine entsprechende Verpackung zu verwenden.**

Können Sie weitere Angaben zur Kontaminierung machen?

- inert (keine Gefahr)
- korrosiv
- ätzend
- darf nicht mit Feuchte in Berührung kommen
- oxydierend
- sonstige Gefährdung

\_\_\_\_\_

### **Rechtsgültige Erklärung**

Hiermit bestätigen wir die Korrektheit und Vollständigkeit obiger Angaben.

Firma: \_\_\_\_\_

Adresse: \_\_\_\_\_

Telefon: \_\_\_\_\_

Kontaktperson: \_\_\_\_\_

Datum: \_\_\_\_\_

Unterschrift: \_\_\_\_\_

**Im Namen des gesamten red-y for gasflow Teams danken wir Ihnen für Ihr Verständnis.**